

**Sayı** : 38591462-934.01.11-2022-2484

22.07.2022

Konu : Teklif Vermeye Davet

Sirküler No: 532

Sayın Üyemiz,

Kıyı Emniyeti Genel Müdürlüğü'nden alınan 21.07.2022 tarihli e-posta mesajında, Deniz Hizmetleri Dairesi Başkanlıklarının uhdesindeki Çanakkale ilinde konuşlu Kurtarma 3 Römorkörüne ait ÖZDÖRTLER marka KMM-TW-350/650-F model Towing Winch Çelik halat tamburunda kullanılan "Rope Liner sarım yardımcı sisteminin (Halat Gerdirme Sistemi) ve ona ait reduction gear donanımının onarımı" işleminin yapılması için hizmet satın alınacağı belirtilmekte olup, söz konusu mesaj ekleri ile birlikte sunulmaktadır.

Mesaj ekinde bulunan İş Emirleri doğrultusunda yapılacak olan tekliflerin, 27.07.2022 Çarşamba günü saat 15:30'a kadar, mesaj ekinde gönderilen Birim Fiyat Teklif Cetveli KDV hariç olacak şekilde doldurulduktan sonra kaşelenip imzalanarak Destek Hizmetleri Dairesi Başkanlığı Yazı İşleri Servisine elden teslim edilmesi ya da 0 216 334 91 96 no lu faksa veya ercument.colak@kiyiemniyeti.gov.tr kurumsal mail adresine gönderilmesi istenmektedir.

Bilgilerinizi arz/rica ederim.

Saygılarımla,

*e-imza*İsmet SALİHOĞLU
Genel Sekreter**Ek:İlgili e posta ve Ekleri (10 sayfa)**

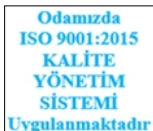
Dağıtım:

Gereği:

- Tüm Üyeler (WEB sayfası ve e-posta ile)
- İMEAK DTO Şube ve Temsilcilikleri
- Türk Armatörler Birliği
- S.S. Gemi Armatörleri Motorlu Taşıyıcılar Kooperatifi
- GİSBİR (Türkiye Gemi İnşa Sanayicileri Birliği Derneği)
- VDAD (Vapur Donatanları ve Acenteleri Derneği)
- KOSDER (Koster Armatörleri ve İşletmecileri Derneği)
- Yalova Altınova Tersane Girişimcileri San.ve Tic.A.Ş.
- TAİS (Türk Armatörleri İşverenler Sendikası)
- GEMİMO (Gemi Makineleri İşletme Mühendisleri Odası)
- TMMOB GMO (Gemi Mühendisleri Odası)
- 03,04,05,06,07,08,09,10,12 ve 47 No.lu Meslek Grupları

Bilgi:

- Yönetim Kurulu Başkan ve Üyeleri
- İMEAK DTO Şube YK Başkanları
- İMEAK DTO Meslek Komite Başkanları

Bu belge, 5070 sayılı Elektronik İmza Kanuna göre Güvenli Elektronik İmza ile İmzalanmıştır.

Evrakı Doğrulamak İçin : <https://ebys.denizticaretodasi.org.tr/enVision/Dogrula/BSFN475EP>
Bilgi için: Faruk HUSİÇ **Telefon:** 02122520130 **E-Posta:** faruk.husic@denizticaretodasi.org.tr
 Meclis-i Mebusan Caddesi No:22 34427 Fındıklı-Beyoğlu-İSTANBUL/TÜRKİYE
Tel : +90 (212) 252 01 30 (Pbx) **Faks:** +90 (212) 293 79 35
Web: www.denizticaretodasi.org.tr **E-mail:** iletisim@denizticaretodasi.org.tr **KEP:** imeakdto@hs01.kep.tr





İSTANBUL VE MARMARA, EGE, AKDENİZ, KARADENİZ BÖLGELERİ

ISTANBUL & MARMARA, AEGEAN, MEDITERRANEAN, BLACKSEA REGIONS

DENİZ TİCARET ODASI



CHAMBER OF SHIPPING

Bu belge, 5070 sayılı Elektronik İmza Kanuna göre Güvenli Elektronik İmza ile İmzalanmıştır.



Evrakı Doğrulamak İçin : <https://ebys.denizticaretodasi.org.tr/enVision/Dogrula/BSFN475EP>
Bilgi için: Faruk HUSİÇ Telefon: 02122520130 E-Posta: faruk.husic@denizticaretodasi.org.tr
Meclis-i Mebusan Caddesi No:22 34427 Fındıklı-Beyoğlu-İSTANBUL/TÜRKİYE
Tel : +90 (212) 252 01 30 (Pbx) Faks: +90 (212) 293 79 35
Web: www.denizticaretodasi.org.tr E-mail: iletisim@denizticaretodasi.org.tr KEP: imeakdto@hs01.kep.tr



Mehmet KILIÇ (DTO Merkez)

Kimden: Ercüment Çolak <Ercument.Colak@kiyiemniyeti.gov.tr>
Gönderme Tarihi: 21 Temmuz 2022 Perşembe 16:44
Kime: Ercüment Çolak
Bilgi: Ender YALÇIN; Adem USTA; Temel KANDEMİR; Özcan Özçelik; Muhammet Namazcı
Konu: Teklif vermeye davet - Kurtarma 3 Towing Winch Rope Liner Onarımı
Ekler: Birim Fiyat Teklif Cetveli.pdf; İş Emri - PDF.pdf; Roper Liner Detay.pdf; Towing Winch Genel (2 Sayfa).pdf; GARANTI_TAAHHUTNAMESİ FİRMAYA GÖNDERİLEN.pdf

Genel Müdürlüğümüz Deniz Hizmetleri Dairesi Başkanlığı uhdesindeki **Çanakkale ilinde konuşlu Kurtarma 3 Römorkörüne ait ÖZDÖRTLER marka KMM-TW-350/650-F model Towing Winch Çelik halat tamburunda kullanılan RopeLiner sarım yardımcı sisteminin (Halat Gerdirme Sistemi) ve ona ait reduction gear donanımının onarımı işleminin yapılması için hizmet satın alınması işi** temin edilecektir.

Bu doğrultuda **e-mail ekinde gönderilmekte olan İş Emirleri** doğrultusunda yapılacak olan iş ile ilgili olan teklifinizi, **E-mail** ekinde gönderilmekte olan **Birim Fiyat Teklif Cetvelini KDV Hariç** olacak şekilde doldurduktan sonra, kaşeleyip imzalayarak **27.07.2022 Çarşamba** günü saat **15:30'a** kadar Destek Hizmetleri Dairesi Başkanlığı Yazı İşleri Servisine elden; **0 216 334 91 96** no lu faksa veya **ercument.colak@kiyiemniyeti.gov.tr** kurumsal mail adresine göndermeniz hususunda;

Bilgi ve gereğini rica ederiz.

NOTLAR

- ❖ Kıyı Emniyeti Genel Müdürlüğünce talep edilen hizmet Kuruluşumuzun 4734 Sayılı Kamu İhale Kanununun 3 üncü Maddesinin (g) Bendi Uyarınca Yapacağı Mal ve Hizmet Alımlarında Uygulanacak Usul ve Esaslar Hakkında Yönetmeliğin "**İhale usulüne tabi olmayan alım yöntemleri**" başlıklı 25.Maddesinin 5. fıkrasının (ç) bendi doğrultusunda satın alınacaktır.
- ❖ Söz konusu iş hizmet satın alınması işi olmasından dolayı kesilecek olan fatura da **7/10 KDV tevkiyatı** uygulanacaktır.
- ❖ İş yapacak olan yüklenici firma tarafından işe başlanılmadan önce **E-mail** ekinde gönderilmekte olan **Garanti Taahhünamesi** imzalanarak kuruluşumuza gönderilecektir.

Ekler :

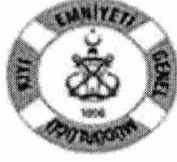
- ✚ 1- İş Emirleri (1 Takım)
- ✚ 2 - Birim Fiyat Teklif Cetveli (1 sayfa)
- ✚ 3- Roper Liner Detay Pdf (1 Takım)
- ✚ 4- Towing Winch Genel PDF (1 Takım)
- ✚ 5- Garanti Taahhünamesi (1 takım)

NOT : Söz konusu hizmet satın alınması işi ile ilgili olarak Genel Müdürlüğümüz personeli Sayın Ender YALÇIN Bey'den bilgi alabilirsiniz. İletişim Telefonu : 0 216 531 40 00 Dahili 5513

Ercüment ÇOLAK Baş Teknisyen
KIYI EMNİYETİ GENEL MÜDÜRLÜĞÜ



**T.C. ULAŞTIRMA VE
ALTYAPI BAKANLIĞI**



Beylerbeyi Mah. Abdullağa Cad. No : 16/A 34676

Beylerbeyi - Üsküdar / İSTANBUL

Vergi Dairesi : Boğaziçi Kurumlar Vergi Dairesi

Vergi Numarası : 5590065657

Tel : +90 216 531 40 00 / Dahili 4340

Faks : +90 216 334 91 96

E-Mail : ercument.colak@kiyiemniyeti.gov.tr

Bu elektronik posta ve onunla iletilen bütün dosyalar; göndericisi tarafından alması amaçlanan; yetkili gerçek ya da tüzel kişinin kullanımı içindir. Eğer söz konusu yetkili alıcı değilseniz bu elektronik postanın içeriğini açıklamamız, kopyalamamız, yönlendirmemiz ve kullanmamız kesinlikle yasaktır ve bu elektronik postayı derhal silmeniz gerekmektedir. Kıyı Emniyeti Genel Müdürlüğü bu mesajın içerdiği bilgilerin doğruluğu veya eksiksiz olduğu konusunda herhangi bir garanti vermemektedir ve hiçbir hukuksal sorumluluğu kabul etmemektedir. Bu nedenle bu bilgilerin ne şekilde olursa olsun içeriğinden, iletilmesinden, alınmasından ve saklanmasından sorumlu değildir. Bu mesajdaki görüşler yalnızca gönderen kişiye aittir ve Kıyı Emniyeti Genel Müdürlüğü görüşlerini yansıtmayabilir. Bu e-posta bilinen bilgisayar virüslerine karşı taranmıştır. Ancak yollayıcı, bu e-posta mesajının - virüs koruma sistemleri ile kontrol ediliyor olsa bile - virüs içermediğini garanti etmez ve meydana gelebilecek zararlardan doğacak hiçbir sorumluluğu kabul etmez.

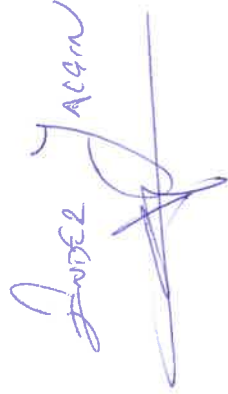
ÖZDÖRTLER MARKA KMM-TW-350/650-F MODEL TOWING WINCH ONARIMI

Sıra No	Yapılacak İşler	Birim	Miktar	Birim Fiyat	Toplam Fiyat
1	<p>Çanakale'de konulu Kurtarma 3 Römorkörümüze ait gemi üzerinde monte ÖZDÖRTLER Hidrolik Makine Sanayi ve Ticaret LTD. ŞTİ. 'ye ait KMM-TW-350/650-F model Towing Winch Çelik halat tamburunda kullanılan Rope Liner sarım yardımcı sisteminin(Halat Gerdirme Sistemi) düzgün çalışmadığı görülmüştür. Manuel kullanımını sağlayan Tambur Kavrama Tekerinin tutmuş olduğu ve ileri geri hareket yapmadığı ve Halat Tamburu ile birlikte hareket ettiği görüldü. Tambur ve Rope liner transmisyon dişlilerinin birbirleri üzerine baskı yaptığı fark edildi. Rope Liner üst kısmında bulunan ve çelik halat gerdirme mekanizması üzerindeki dikey rollertardan bir adedinin yerinde olmadığı ve roller bağlantı deliğinin alt kısmından kopmuş olduğu gözlenmiştir.Şuan ki durumda Rope Liner tambur kavrama tekeri çıkık olmasına karşın göbekten kavrama tekeri Rope Liner Miline kaynamış olduğu için Rope Liner tamburdan bağımsız çalışmamaktadır. Bu doğrultuda ;</p> <ul style="list-style-type: none"> • Rope liner ve Tambur zincirleri ile bunlara ait teferruatların , • Rope Liner demonte edilip gerek şartlarda firma atölyesine sevkiyatının yapılması, • Overhollerinin yapılması, • Tüm iç parçalarının uygun kimyasal ile temizlenmesi, • Overhaul esnasında tüm sızdırmazlık elemanlarının (conta, keçe, o-ring, seal ring vb.) orjinaline uygun olarak yenilenmesi, • İç parçaların kontrol edilmesi ile raporlanması, • Yukarıda eksikliği belirtilen "gezdirme komp." parçası üzerinde yer alan dikey roller'in imali, • Kopuk olduğu belirtilen roller bağlantı deliğinin onarımı, • Şayet atölye şartlarında bakımlar gerçekleştirildi ise overhaul sonrası tekrar gemimize sevkiyatının sağlanarak yerine montajının yapılması, • Zincirlere ait layn probleminin giderilmesi, • Göbekten Rope Liner Miline kaynamış olan kavrama tekerinin kifayetsiz hale getirilmesi, • Towing winch aktivasyonun sağlanarak üretici firma standardına uygun performansta çalıştırılması <p>Malzemeli sabit birim fiyat.</p>	Sabit	1		

ENDER YALÇIN

İŞ İLE İLGİLİ GENEL ŞARTLAR

1	Römorkörümüz Çanakkale ilinde konuşlu olup söküm, takım ve towing winch aktivasyon işleri bulunduğu yerde yapılacaktır. Liman giriş ve çıkışı için gerekli olan tüm izinler Yüklenici tarafından alınacaktır.
2	Yapılan iş 1 (bir) yıl garantili olacaktır.
3	Yapılacak olan bakım ve onarım işlemleri firma atolyesinde gerçekleştirilecektir.
4	Konaklama, yol, vinç, iaşe vb. masrafların tamamı yükleniciye ait olacaktır.
5	Fatura KDV tevkifatlı olarak kesilecek olup ödemededen önce firmadan vergi borcu yoktur yazısı istenecektir. Fatura tutarından yasal vergi kesintisi olacaktır.
6	Yangın, çevre emniyeti, çevre kirliliği, personel ve çalıştırılan işçilerin emniyeti, diğer tedbirler ile gerekli müsaadeler işi yapacak olan firma tarafından bula bedel tamamlanacak ve onun sorumluluğunda olacaktır.
7	Yapılacak iş ile ilgili mani teferruatın sökülmesi iş bitimi tekrar yerine uygun montajı yükleniciye ait olup ilave ücret ödenmeyecektir.
8	6331 sayılı iş güvenliği kanunu ile ilgili yönetmelikler kapsamında yüklenici; çalışanlarının iş ile ilgili sağlık ve güvenliğini sağlayacak, çalışanların sağlık gözetimini yapacak, mesleki riskleri önleyecek her türlü tedbiri alacak, işle ilgili mesleki eğitim aldığı belgelemeyenleri çalıştırmayacak, tüm giderleri kendisine ait olmak üzere yürürlükteki iş sağlığı ve güvenliği mevzuatına uygun olarak çalışanlarının her türlü sağlık ve güvenlik tedbirlerini alacaktır. Bu konudaki tüm sorumluluk yükleniciye ait olacaktır.



BİRİM FİYAT TEKLİF CETVELİ
KURTARMA 3 TOWING WINCH ROPE LİNER ONARIMI

Adı Soyadı/ Firma Unvanı					
Açık Tebligat Adresi					
Vergi Dairesi					
Vergi Numarası					
Telefon Numarası					
Faks Numarası					
S. No	Yapılacak İşler	Brm	Mktr	Birim Fiyat	Toplam Fiyat
1	<p>Çanakkale'de konuşlu Kurtarma 3 Römorkörümüze ait gemi üzerinde monte ÖZDÖRTLER Hidrolik Makine Sanayi ve Ticaret LTD. ŞTİ. 'ye ait KMM-TW-350/650-F model Towing Winch Çelik halat tamburunda kullanılan Rope Liner sarım yardımcı sisteminin(Halat Gerdirme Sistemi) düzgün çalışmadığı görülmüştür. Manuel kullanımını sağlayan Tambur Kavrama Tekerinin tutmuş olduğu ve ileri geri hareket yapmadığı ve Halat Tamburu ile birlikte hareket ettiği görüldü. Tambur ve Rope liner transmisyon dişlilerinin birbirleri üzerine baskı yaptığı fark edildi. Rope Liner üst kısmında bulunan ve çelik halat gerdirme mekanizması üzerindeki dikey rollerlerden bir adedinin yerinde olmadığı ve roller bağlantı deliğinin alt kısmından kopmuş olduğu gözlenmiştir.Şuan ki durumda Rope Liner tambur kavrama tekeri çıkık olmasına karşın göbekten kavrama tekeri Rope Liner Miline kaynamış olduğu için Rope Liner tamburdan bağımsız çalışmamaktadır. Bu doğrultuda ;</p> <ul style="list-style-type: none">• Rope liner ve Tambur zincirleri ile bunlara ait teferruatların ,• Rope Liner demonte edilip gerek şartlarda firma atölyesine sevkiyatının yapılması,• Overhollerinin yapılması,• Tüm iç parçalarının uygun kimyasal ile temizlenmesi,• Overhaul esnasında tüm sızdırmazlık elemanlarının (conta, keçe, o-ring, seal ring vb.) orjinaline uygun olarak yenilenmesi,• İç parçaların kontrol edilmesi ile raporlanması,• Yukarıda eksikliği belirtilen "gezdirme komp." parçası üzerinde yer alan dikey roller'in imali,• Kopuk olduğu belirtilen roller bağlantı deliğinin onarımı,• Şayet atölye şartlarında bakımlar gerçekleştirildi ise overhaul sonrası tekrar gemimize sevkiyatının sağlanarak yerine montajının yapılması,• Zincirlere ait layn probleminin giderilmesi,• Göbekten Rope Liner Miline kaynamış olan kavrama tekerinin kifayetli çalışır hale getirilmesi,• Towing winch aktivasyonun sağlanarak üretici firma standardına uygun performansta çalıştırılması <p>Malzemeli sabit birim fiyat.</p>	Sabit	1		
			Genel Toplam		

Tarafımızdan doğrudan temin dokümanını oluşturan bütün belgeler incelenmiş, okunmuş ve her hangi bir ayırım ve sınıflama yapmadan bütün koşullarıyla kabul edilmiştir. Yukarıda belirtilen her iş kalemi karşılığı hizmetin karşısında belirtilen tutarın **KDV hariç** olmak üzere vermeyi kabul ve taahhüt ederiz.

.../ 07 / 2022
Ad Soyad/Firma Kaşesi ve İmza

Beylerbeyi Mahallesi Abdullah Ağa Caddesi No : 16/A 34676 Beylerbeyi - ÜSKÜDAR / İSTANBUL Ayrıntılı Bilgi için irtibat: **Ercüment ÇOLAK** Baş Teknisyen Tel. : Santral: 0216 531 40 00 (10 Hat) /Dahili: 4340 Faks.: 0216 334 91 96
Elektronik Ağ: www.coastalsafety.gov.tr. – e-mail: ercument.colak@kiyiemniyeti.gov.tr



T. C. ULAŞTIRMA DENİZCİLİK VE HABERLEŞME BAKANLIĞI ilgili kuruluşudur.

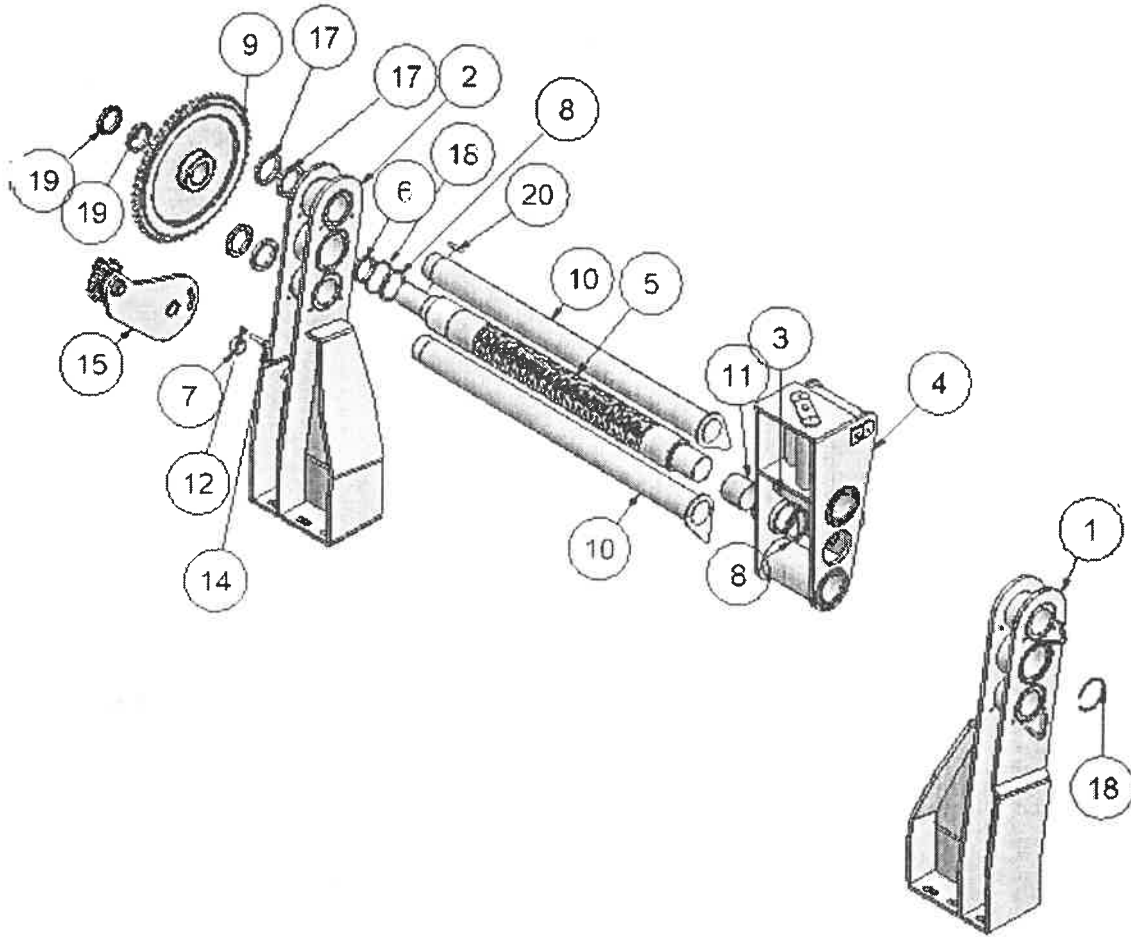


FEVZİ ÇAKMAK MAH. MESE SK. No:4
81500 KAYNARCA-PENDİK-İSTANBUL
TEL: (0216) 396 94 60 Phx.
FAX: (0216) 397 65 06 - 397 78 07

KMM-TW-350/650-F ÇEKİ TAMBURU YEDEK PARÇA KATALOĞU

TASARIM BÖLÜMÜ	
TARİH	NO
06.09.2003	KMM-TW-350/650-F
DOKÜMAN NO	3V 4.4 01
YAYIN TARİHİ	01 / 05 / 2001
REVİZYON NO	00
REV TARİHİ	
SAYFA NO	36 / 109

SARICI (HALAT GERDİRME SİSTEMİ) KOMPLE REELING GEAR ASSY





FEVZİ ÇAKMAK MAH. MESE SK. No:4
81500 KAYNARCA-PENDİK-İSTANBUL
TEL: (0216) 396 94 60 Pbx.
FAX: (0216) 397 65 06 - 397 78 07

KMM-TW-350/650-F ÇEKİ TAMBURU YEDEK PARÇA KATALOĞU

TASARIM BÖLÜMÜ	
TARİH	NO
06.09.2003	KMM-TW-350/650-F
DOKÜMAN NO	3V 4.4 01
YAYIN TARİHİ	01 / 05 / 2001
REVİZYON NO	00
REV TARİHİ	
SAYFA NO	37 / 109

ITEM-SIRA	PARÇA ADI	PART NAME	PART NO-PARÇA NO.	QTY-ADET
1	SariciDikmeGrup	WINDING GROUP LEFT	KMM-TW-350/650-F-07-01-K	1
2	SariciDikmeGrup	WINDING GROUP RIGHT	KMM-TW-350/650-F-07-02-K	1
3	SariciMekanizma	WINDING MECHANISM	KMM-TW-350/650-F-07-04-K	1
4	Gerdirme Komp	STRETCHED ASSEMBLY	KMM-TW-350/650-F-07-16-K	1
5	SariciKlavuzMilKomp	WINDING GUIDE SHAFT ASSEMBLY	KMM-TW-350/650-F-07-11-K	2
6	Vida	CAM	KMM-TW-350/650-F-07-05	1
7	SARICI ZİNCİR DİŞLİ	SPROCKET	KMM-TW-350/650-F-07-10	1
8	DIN 6885 - A 28 x 16 x 80	PARALLEL KEY	KMM-TW-350/650-F-07-23-H	1
9	DIN 981 - KM 20	LOCKING NUT	KMM-TW-350/650-F-07-21-H	2
10	EkParça	ADDITION PART	KMM-TW-350/650-F-07-07	1
11	VidaYatak	SCREW BEARING	KMM-TW-350/650-F-07-12	2
12	DIN 472 - 150 x 4	SPRING RETAINING RING	KMM-TW-350/650-F-07-19-H	2
13	VidaYatakKapak	SCREW BEARING COVER	KMM-TW-350/650-F-07-09	2
14	DIN 71412-AM6(coned short)	LUBRICATING RING	KMM-TW-350/650-F-07-16-08-H	2
15	DIN 981 - KM 22	LOCKING NUT	KMM-TW-350/650-F-07-18-H	4
16	DIN 933 - M20 x 85	HEX HEAD BOLT	KMM-TW-350/650-F-07-15-H	1
17	DIN 555-5 - M20	HEX NUT	KMM-TW-350/650-F-07-22-H	1
18	GerdirmeMiliBilezik	PART 5	KMM-TW-350/650-F-07-08-K	1
19	DIN 981 - KM 10	LOCKING NUT	KMM-TW-350/650-F-07-14-H	2
20	VidaYatakBurcu	SCREW BEARING RING	KMM-TW-350/650-F-07-03	2



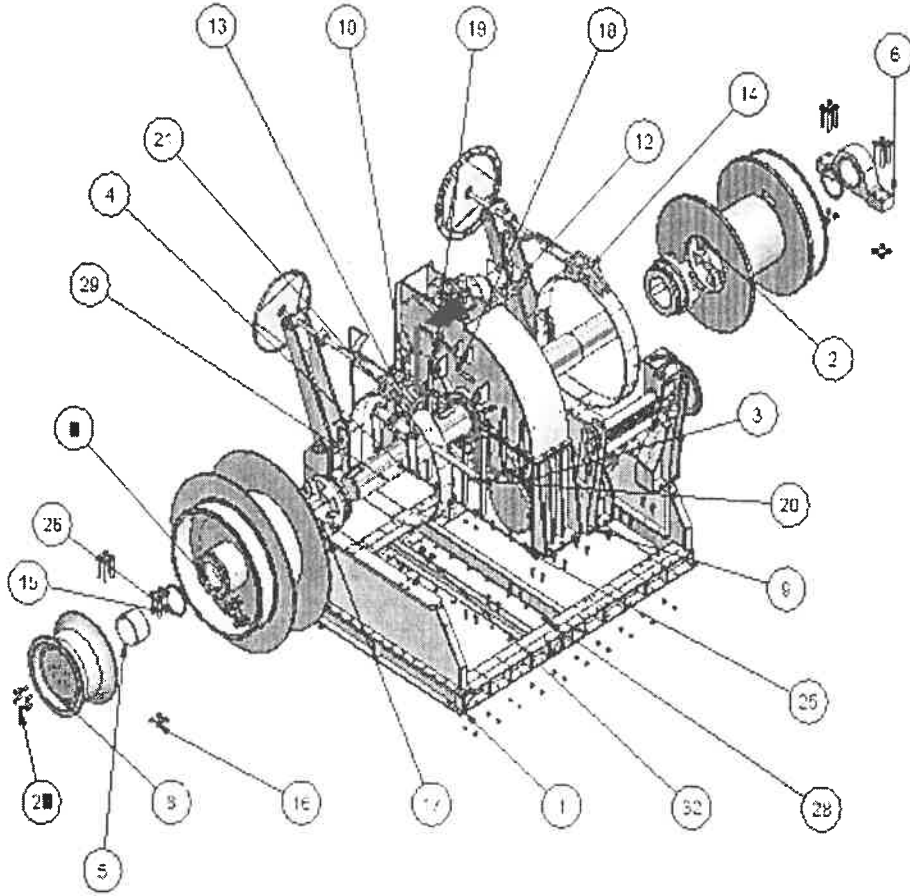
ÖZDÖRTLER
HİDROLİK MAKİNA SANAYİ ve
TİCARET LİMİTED ŞİRKETİ

FEVZİ ÇAKMAK MAH. MEŞE SK. No:4
81500 KAYNARCA-PENDİK-İSTANBUL
TEL: (0216) 396 94 60 Pbx.
FAX: (0216) 397 65 06 - 397 78 07

KMM-TW-350/650-F
ÇEKİ TAMBURU
YEDEK PARÇA
KATALOĞU

TASARIM BÖLÜMÜ	
TARİH	NO
06.09.2003	KMM-TW-350/650-F
DOKÜMAN NO	3V 4.4 01
YAYIN TARİHİ	01 / 05 / 2001
REVİZYON NO	00
REV TARİHİ	
SAYFA NO	1 / 109

ÇEKİ TAMBURU KOMPLE
TOWING WINCH ASSEMBLY





FEVZİ ÇAKMAK MAH. MESE SK. No:4
81500 KAYNARCA-PENDİK-İSTANBUL
TEL: (0216) 396 94 60 Pbx.
FAX: (0216) 397 65 06 - 397 78 07

KMM-TW-350/650-F
ÇEKİ TAMBURU
YEDEK PARÇA
KATALOĞU

TASARIM BÖLÜMÜ

TARİH	NO
06.09.2003	KMM-TW-350/650-F
DOKÜMAN NO	3V 4.4 01
YAYIN TARİHİ	01 / 05 / 2001
REVİZYON NO	00
REV TARİHİ	
SAYFA NO	2 / 109

ITEM-SIRA	PARÇA ADI	PARTNAME	PARÇA NO-PART NO	ADET
1	SACGÖVDE KOMP	BASE	KMM-TW-350/650-F-01-K	1
2	TAMBUR1 KOMP	DRUM ASSY	KMM-TW-350/650-F-03-K	1
3	REDÜKTÖR KOMP	REDUCTION GEAR ASSY	KMM-TW-350/650-F-04-K	1
4	KAVRAMA KOLU KOMP	COUPLING ARM ASSY	KMM-TW-350/650-F-13-K	2
5	ANAMİL SAĞ YATAK KOMP	MAIN SHAFT RIGHT ASSY	KMM-TW-350/650-F-05-K	1
6	ANAMİL SOL YATAK KOMP	MAIN SHAFT LEFT ASSY	KMM-TW-350/650-F-02-K	1
7	TAMBUR KOMP	DRUM ASSY	KMM-TW-350/650-F-06	1
8	FENERLİK KOMP	WARPING END	KMM-TW-350/650-F-09-K	1
9	SARICI KOMP	REELING GEAR ASSY	KMM-TW-350/650-F-07-K	1
10	KAVRAMA PİSTON KOMP	COUPLING PISTON ASSY	KMM-TW-350/650-F-11-K	2
11	HALAT SARIM	ROPE REELING	KMM-TW-350/650-F-20	1
12	Assembly2	ASSY		1
13	FREN KOMP	BRAKE ASSY	KMM-TW-350/650-F-08-K	1
14	FREN KOMP	BRAKE ASSY	KMM-TW-350/650-F-08-K	1
15	ISO 4014 - M42 x 260	ISO 4014 - M42 x 260	HAZIR	16
16	DIN 555-5 - M42	DIN 555-5 - M42	HAZIR	16
17	KAVRAMA	COUPLING	KMM-TW-350/650-F-10-K	2
18	KAVRAMA ÜST MİL	COUPLING UPPER SHAFT	KMM-TW-350/650-F-14-K	2
19	DIN 94 - 8 x 56	DIN 94 - 8 x 56	HAZIR	2
20	KAVRAMA PİSTON ALT MİLİ	COUPLING PISTON REAR SHAFT	KMM-TW-350/650-F-15-K	2
21	DIN 94 - 8 x 100	DIN 94 - 8 x 100	HAZIR	2
22	KAVRAMA PİSTON ROT MİLİ	COUPLING PISTON STEERING END SHAFT	KMM-TW-350/650-F-16-K	2
23	DIN 94 - 8 x 40	DIN 94 - 8 x 40	HAZIR	2
24	DIN 988 - S 35 x 45	DIN 988 - S 35 x 45	HAZIR	2
25	DIN 933 - M30 x 85	DIN 933 - M30 x 85	HAZIR	74
26	TAMBUR ARA SAC	DRUM SPACE	KMM-TW-350/650-F-17-K	2
27	DIN 933 - M30 x 90	DIN 933 - M30 x 90	HAZIR	6
28	DIN 555-5 - M30	DIN 555-5 - M30	HAZIR	66
29	DIN 933 - M48 x 95	DIN 933 - M48 x 95	DIN 933 - M48 x 95	8
30	YAGTANKI KOMP	POWER UNIT ASSY	KMM-TW-350/650-F-19	1
31	HİDROLİK ŞEMA	HYDRAULIC SCHEME	KMM-TW-350/650-F-18	1
32	DIN 555-5 - M48	DIN 555-5 - M48	DIN 555-5 - M48	8

GARANTİ TAAHHÜTNAMESİ

..... tarihli teklifinize istinaden, tarihli Karar ile Kuruluşunuzun 4734 Sayılı Kamu İhale Kanununun 3 üncü Maddesinin (g) Bendi Uyarınca Yapacağı Mal ve Hizmet Alımlarında Uygulanacak Usul ve Esaslar Hakkında Yönetmeliğin "İhale usulüne tabi olmayan alım yöntemleri" başlıklı 25. Maddesinin 5. fıkrasının (ç) bendi doğrultusunda, Genel Müdürlüğümüz Deniz Hizmetleri Dairesi Başkanlığı uhdesindeki Deniz Hizmetleri Dairesi Başkanlığı uhdesindeki Çanakkale ilinde konuşlu Kurtarma 3 Römorkörüne ait ÖZDÖRTLER marka KMM-TW-350/650-F model Towing Winch Çelik halat tamburunda kullanılan RopeLiner sarım yardımcı sisteminin (Halat Gerdirme Sistemi) ve ona ait reduction gear donanımının onarımı işleminin yapılması için hizmet satın alınması işi kapsamında Tarafımızdan doldurulan Birim Fiyat Teklif Cetveli ve İş Emirlerinde bulunan bütün şartları ile ve her hangi bir ayırım ve sınıflama yapmadan ancak, halen devam etmekte olan global anlamdaki pandemi sürecinde ortaya çıkabilecek özel koşullara bağlı aksaklıklar ve gecikmelerde göz önünde bulundurulmak kaydıyla, bütün koşullarıyla kabul edip Süresi dahilinde teslim edeceğiz.

Kullanıcı Hatasından Kaynaklanmayan Her Türlü İmalat, İşçilik, Arıza, Bozulma, Çatlama, Paslanma Hata, Ayıp, Eksiklikler Vb. Gibi Hususlara Karşı Kabul Tarihinden İtibaren, **12 (Oniki) Ay** Süre İle Garanti Edilmiştir.

Taahhütnamenin İmza Tarihi İtibariyle Yürürlükteki Hukuki Mevzuatın İdarenin Lehine Olan Hükümlerindeki Hakları Saklı Kalmak Kaydıyla;

1. Garanti Taahhütnamesi Yapmış Olduğunuz İş İle Alakalı Her Türlü İmalat, İşçilik, Arıza, Bozulma, Çatlama, Paslanma Vb. Gibi Hususlara Karşı Belirtilen Garanti İle İlgili Hususlar İle Yerine Monte Şartı Olan Malzemelerin Montesi Ve Çalışır Vaziyette Teslim Edilmesi Hususlarını Kapsayacak Şekilde Verilecektir. Ayrıca, Yüklenici Firma Tarafından Diğer Malzemelerin Sökümü Ve Takımı Aşamasında Herhangi Bir Zarar Verilmesi Durumunda, Yüklenici Hiç Bir Ücret Talep Etmeden Verilen Zararı Onarmak ve/veya Karşılıkla Yükümlüdür.

2. Garanti Süresi İçerisinde Evsafını Kaybetmiş Ürünün Bulunduğu Birim Tarafından Yüklenicisine Tebligatın Yapılmasına Müteakip; En Geç (Mevcut global anlamdaki Pandemi, - Koşullarına bağlı olarak ortaya çıkabilecek olan; Üretim Kısıtlaması, Nakliyatındaki aksamalar ve/veya gecikmeler ile Karantina, Doğal Afetler Gibi Öngörülemeyen Durumlar Haricinde) 7 (Yedi) İş Günü İçerisinde Müdahale Edilecektir. Arızanın Bildirilmesinden Arızanın Giderilmesine Kadar Geçen Süre Garanti Süresine İlave Edilecektir.

3. Garanti Kapsamı İçinde Arızalanan Ürünlerden Yerinde Arızaları Giderilemeyenlerin Üretici Firmaya Sevki Ve Bakım-Onarımını Yetkili Servis Kontrolünü Yaptıktan Sonra Müteakip İlgili Birliğe Sevki Aşamasındaki Her Türlü Nakil sorumluluğu ve/veya Ücreti Yüklenici Firmaya Aittir.

Yukarıda belirtilen garanti ile ilgili yükümlülüklerin yerine getirilmemesi halinde; idarenin garantinin sağlanması için yapacağı tüm giderler için dava açılması halinde, fazlaya dair haklarda saklı olmak şartıyla idarenin uğradığı her türlü zarar ve ziyanın tahsili yoluna gidilmesini ve idarenin tarafımıza yükleyeceği her türlü bozukluğu kabul, beyan ve taahhüt ederim/ederiz.

TAAHHÜT EDEN Firma :

Adresi :

Telefon Numarası :

TARİH :

İMZA ve KAŞE :